

Line Magnetic

LINE MAGNETIC AUDIO

Bedienungsanleitung

LM-211IA

Integrierter Röhrenverstärker - Push-Pull EL34 - 2 x 32 W



www.line-magnetic.eu

BC DIFFUSION - 14 Avenue de l'Europe - 77600 Bussy Saint-Georges - France

Danke, dass Sie ein Produkt von Line Magnetic gewählt haben. Seine Umsetzung repräsentiert unser Know-How, sowohl in Bezug auf Design als auch in der Fertigung. Elektronische Bauteile und mechanische Teile entsprechen sehr anspruchsvollen Auswahlkriterien. Funktion und Ausführung jedes Produkts sind vor der Auslieferung überprüft worden. Um beste Ergebnisse zu erzielen, lesen Sie bitte die Hinweise, welche in diesem Dokument enthalten sind.

Lesen Sie bitte diese Bedienungsanleitung sorgfältig durch, bevor Sie das Gerät installieren und in Betrieb nehmen.

Um eine Beschädigung während des Transports zu vermeiden, ist der Verstärker unter Zuhilfenahme von n Schutzschaum verpackt. Entfernen Sie bitte diese Formteile, bevor Sie den Verstärker in Betrieb nehmen, um jegliche Risiken zu vermeiden!

Inhaltsverzeichnis

Inhaltsverzeichnis	2
Packungsinhalt	3
Eigenschaften des Produkts	3
Technische Daten	4
Sicherheitshinweise	4
Empfehlungen	5
Recycling	5
Glossar	6
Aufstellungsort und Vorsichtsmaßnahmen	7
Netzanschluss	7
Garantie	7
Funktionsbeschreibung – Vorderansicht	8
Funktionsbeschreibung – Rückansicht	9
BIAS Einstellung (Draufsicht)	10
Lautsprecheranschluss	11
Audio-Anschlüsse	12
Einschalten	13
Allgemeine Hinweise	13
Fernbedienung	14
Röhrentausch	15
Wartung	15
Fehlerbehebung	16
Anmerkungen	17
Adressen	18

Warnung

Überzeugen Sie sich, bevor Sie irgendwelche Verbindungen herstellen, dass das Gerät nicht ans Stromnetz angeschlossen und ausgeschaltet ist. Es wird auch empfohlen, dass alle anderen angeschlossenen Geräte ebenfalls ausgeschaltet oder vom Stromnetz getrennt sind, während diese mit dem Produkt verbunden werden.

Bewahren Sie alle Verpackungsmaterialien für zukünftige Verwendung auf und komplettieren Sie bitte die Garantiekarte zur Registrierung der Garantie.

Versichern Sie sich, dass die Spannung Ihres lokalen Stromnetzes mit der an der Rückseite des Geräts angegebenen Betriebsspannung übereinstimmt. Sowohl eine zu geringe als auch eine zu hohe Netzspannung kann ernsthafte Beschädigungen an Ihrem Verstärker verursachen. Falls die Netzspannung nicht mit der am Gerät angegebenen Spannung übereinstimmt, kontaktieren Sie bitte unser Unternehmen, den Importeur oder Ihren lokalen Händler.

Packungsinhalt

- 1 x LM-211 IA
- 2 x Sicherungen
- 1 x Abnehmbares Netzkabel
- 1 x Fernbedienung
- 1 x Diese Bedienungsanleitung

Produkteigenschaften

- Eingangsstufe: 2 x 12AX7 und 2 x 12AU7.
- Leistungsstufe: 4 x EL34
- Von Hand gefertigte Konstruktion mit hochwertiger Punkt-zu-Punkt Verdrahtung
- BIAS Einstellung ist an der Oberseite des Verstärkers zugänglich und verfügt über ein richtiges Ampere-Meter.
- Analogeingänge: 4 LINE Eingänge
- Lastimpedanz: 4 Ω / 8 Ω
- Soft-Start und Zeitverzögerungsschaltung (30 Sekunden)
- Speziell konstruierte EI Transformatoren für das Netzteil
- Zwei EI Ausgangstransformatoren mit großer Bandbreite
- Alps Lautstärkepotentiometer und Realcap Kondensatoren sind verbaut
- Abnehmbarer Röhrenschutzkäfig aus Metall.
- Infrarot Fernbedienung

Technische Daten

Ausgangsleistung RMS:	
Trioden Modus	15 W + 15 W an 8 Ω
Ultra Linear Modus	32 W + 32 W
Frequenzgang:	10 Hz. - 50 kHz. (\pm 1,5 dB)
Eingangsempfindlichkeit:	200 mV
Gesamte Harmonische Verzerrungen (THD):	1 %
Signal-/Rauschabstand:	88 dB
Eingangsimpedanz:	100 k Ω
Ausgangsimpedanz:	4 Ω , 8 Ω
Röhrenbestückung:	2 x 12AX7, 2 x 12AU7, 4 x EL34
Netzanforderungen:	230 V \pm 5%, 50 Hz.
Leistungsaufnahme:	230 W
Betriebsbedingungen	
Umgebungstemperatur:	0°C - 40°C
Umgebungsfeuchtigkeit:	20 % - 80 %
Lagerbedingungen	
Umgebungstemperatur:	-20°C - 70°C
Umgebungsfeuchtigkeit:	20 % - 90 %
Abmessungen (B x H x T):	376 mm x 191,5 mm x 345 mm
Nettogewicht:	19,6 kp

Sicherheitshinweise

Wir laden Sie ein, die Anleitungen zur ordnungsgemäßen Benutzung Ihres Produkts sorgfältig durchzulesen. Sie gewährleisten eine zuverlässige und sichere Funktion des Geräts.

- Verwenden Sie dieses Gerät nicht in einer feuchten Gegend, in der Nähe von Wasser und setzen Sie es nicht Regen und Feuchtigkeit aus.
- Platzieren Sie keine mit Flüssigkeit gefüllten Objekte wie Vasen oder ähnliche Gegenstände auf oder in die Nähe des Geräts.
- Bewegen Sie das Gerät nicht, wenn es gerade verwendet wurde oder es noch heiß ist.
- Installieren Sie das Gerät nicht in der Nähe von Hitzequellen. Um eine Überhitzung zu vermeiden, halten Sie bitte die Ventilationsöffnungen des Geräts frei.
- Verdecken Sie niemals die Lüftungsöffnungen des Geräts.
- Der Verstärker sollte stabil aufgestellt und darauf geachtet werden, dass alle vier Füße auf gleiche Höhe eingestellt sind.
- Halten Sie den Verstärker auf 15 cm Abstand zu umgebenden Wänden.
- Nach längerer Betriebsdauer wird sich die Temperatur des Geräts erhöhen, halten Sie deshalb stets die Lüftungsöffnungen des Geräts offen und installieren Sie den Verstärker an einem gut belüfteten Platz, um Probleme und Brandgefahr zu vermeiden.
- Reinigen Sie das Gerät nur mit einem trockenen Tuch. Als Vorsichtsmaßnahme trennen Sie das Gerät am besten vom Stromnetz, bevor Sie das Gerät reinigen und vergewissern Sie sich, dass die vom Verstärker

erzeugte Wärme ordentlich abgeführt wurde.

- Bewegen Sie den Verstärker bitte sorgfältig, lassen Sie das Gerät nicht fallen und setzen Sie es nicht starken Stößen aus.
- Ziehen Sie den Netzstecker, wenn Sie das Gerät für längere Zeit nicht benutzen oder während eines Gewitters.
- Widmen Sie den elektrischen Anschlüssen große Sorgfalt (Netzkabel und Stecker). Achten Sie im besonderen darauf, nicht darauf zu treten, das Netzkabel nicht zu quetschen, besonders an den Steckern, Netzteil und am Ausgang des Netzteils.
- Vergewissern Sie sich, dass Sie eine passende Netzsteckdose verwenden, an welche Sie das Gerät anschließen. Achten Sie besonders darauf, dass die Steckdose eine Schutzerdverbindung aufweist, wenn das Gerät mit einem Schutzerdstecker ausgestattet ist.
- Es ist verboten, das Gerät ohne angeschlossene Last zu betreiben - es müssen immer Lautsprecher angeschlossen sein.
- Es ist verboten, das Gerät in Betrieb zu nehmen, wenn der Ausgang nicht angeschlossen oder kurzgeschlossen ist.
- Versuchen Sie nicht, das Gerät selbst zu warten. Durch das Öffnen der Abdeckung können Sie gefährlichen Spannungen oder anderen Gefahren ausgesetzt werden.
- Verwenden Sie nur Ersatzteile und Zubehörteile, welche von Line Magnetic empfohlen wurden.
- Wir sind nicht verantwortlich für Probleme, welche durch Überprüfung und Öffnung des Geräts ohne ausdrückliche Genehmigung durch unsere Firma vorgenommen werden. Für Wartung kontaktieren Sie bitte einen lokalen Händler oder einen qualifizierten Servicetechniker.

Empfehlungen

Die zulässige Eingangsspannung des Verstärkers beträgt $230\text{ V} \pm 5\%$ Wechselstrom. Vergewissern Sie sich bitte, dass ihre lokale Netzspannung gleich ist mit jener, welche an der Rückseite des Verstärkers angegeben ist. Eine zu geringe oder eine zu hohe Netzspannung können schwere Beschädigungen an Ihrem Verstärker verursachen. Falls Sie erkennen, dass Netzspannung und die an der Rückseite des Geräts angegebene Arbeitsspannung nicht übereinstimmen, kontaktieren Sie bitte die Firma, den Vertrieb oder Ihren lokalen Händler.

Verwenden Sie Kopfhörer nicht bei exzessiver Lautstärke. Andernfalls kann Hören bei hoher Lautstärke über einen längeren Zeitraum eine bleibende Schädigung Ihres Gehörs verursachen.

Bei der Entsorgung gebrauchter Batterien beachten Sie bitte die gültigen Gesetze oder durch Veröffentlichung in Ihrem Land erklärte Regeln bezüglich umweltfreundlicher Entsorgung.

Setzen Sie niemals die Batterien (Batteriepacks oder installierte Batterien) großer Hitze wie direkter Sonneneinstrahlung, Feuer, usw. aus.

Wiederverwertung des Produkts

Am Ende seiner Nutzungsdauer sollte dieses Produkt nicht mit normalem Müll entsorgt werden sondern an einem Sammelpunkt für elektrische und elektronische Bauteile abgegeben werden. Dieser Punkt wird durch das Symbol auf dem Produkt, in der Bedienungsanleitung und auf der Verpackung betont.

Die Materialien können entsprechend ihren Markierungen wieder verwendet werden. Durch die Wiederverwendung und das Recycling von Rohstoffen oder jede andere Art von Recycling leisten Sie einen wichtigen Beitrag zum Umweltschutz. Ihre Gemeinde kann Ihnen mitteilen, wo sich der für Sie nächste Sammelpunkt befindet.

Glossar



Dieses Symbol zeigt an, dass im Inneren dieses Gerätes durch vorkommende gefährlich hohe Spannungen das Risiko eines elektrischen Schlages besteht.



Dieses Symbol zeigt an, dass in der mit diesem Gerät gelieferten Beschreibung wichtige Betriebs- und Pflegeanleitungen enthalten sind.



Das CE Zeichen zeigt an, dass dieses Produkt mit den Europäischen Richtlinien „Niederspannung“ (2006/95/EC), Elektromagnetischer Kompatibilität (2004/108/EC) konform gehen und die ECO-Design Anforderungen für Energieprodukte (2009/125/EC) angewendet wurden, wenn das Gerät entsprechend der Bedienungsanleitung installiert und verwendet wird.

Für fortwährende Entsprechung dürfen nur Zubehörteile von Supravox mit diesem Produkt verwendet werden, und Wartung muss von spezialisiertem und qualifiziertem Personal ausgeführt werden.



Das WEEE Symbol ist jenes der Europäischen Union, welches sich auf das Recycling von elektrischen und elektronischen Geräten bezieht. Es zeigt an, dass dieses Produkt elektrische und elektronische Bauteile enthält, welche wiederverwendet, recycled oder wiedergewonnen werden können. Deshalb sollte dieses Produkt nicht mit ihrem Hausmüll entsorgt werden. Danke dafür, dass Sie das Gerät zurückgeben oder Ihren autorisierten Händler für weitere Informationen kontaktieren.

Aufstellung und Vorsichtsmaßnahmen

Vermeiden Sie die Aufstellung in direktem Sonnenlicht oder in der Nähe von Wärmequellen. Es sollte keine Lichtquelle auf das Gerät gestellt werden. Vermeiden Sie auch alle Quellen, welche Vibrationen verursachen könnten, Staub, Kälte oder Feuchtigkeit. Die empfohlene Umgebungstemperatur beträgt 5 bis 35 °C.

Das Gerät muss auf einer stabilen, ebenen Oberfläche installiert werden. Platzieren Sie das Gerät nicht auf einer instabilen Oberfläche oder in einem Regal. Das Gerät könnte herabfallen und schwere Verletzungen bei Kindern oder Erwachsenen verursachen, und es könnten ernsthafte Schäden am Produkt selbst entstehen. Stellen Sie auch keine anderen Geräte auf den Verstärker.

Aufgrund von möglicher gegenseitiger Beeinflussung sollten Plattenspieler oder Magnetische Felder von Fernsehrohren nicht in der Nähe des Geräts platziert werden, um mögliche Störungen zu vermeiden.

Netzanschluss

Das Gerät sollte nur mit der Art von Stromquelle betrieben werden, welche auf dem Typenschild angegeben ist. Falls Sie unsicher sind, welche Art von Stromnetz Sie zur Verfügung haben, kontaktieren Sie bitte Ihren Händler oder das Unternehmen, welches für die Stromversorgung in Ihrem Gebiet verantwortlich ist.

Schalten Sie das Gerät aus, wenn Sie es für längere Zeit nicht benutzen wollen.

Falls Sie längere Zeit nicht zu Hause sind, dann empfehlen wir, das Gerät vom Stromnetz zu trennen.

Vergewissern Sie sich, dass jedes Kabel korrekt angeschlossen ist. Um Brummen oder Hintergrundrauschen zu vermeiden, vermischen Sie nicht unterschiedliche Audiokabel oder Antennenkabel mit den Lautsprecherkabeln oder dem Stromkabel.

Garantie

Bewahren Sie bitte das gesamte Verpackungsmaterial für zukünftige Verwendung auf und ergänzen Sie die Garantiekarte zur Registrierung der Garantieansprüche.

Für Ihr Line Magnetic Produkt gilt in Ihrem Land die gesetzlich vorgesehene Garantie. Es können weiters auch andere Regeln Gültigkeit haben, welche von Land zu Land unterschiedlich sind.

Die Garantie für dieses Produkt ist an die exklusive Verwendung von Vakuumröhren gebunden, welche durch den offiziellen Vertrieb und entsprechend den technischen Einbauspezifikationen geliefert werden.

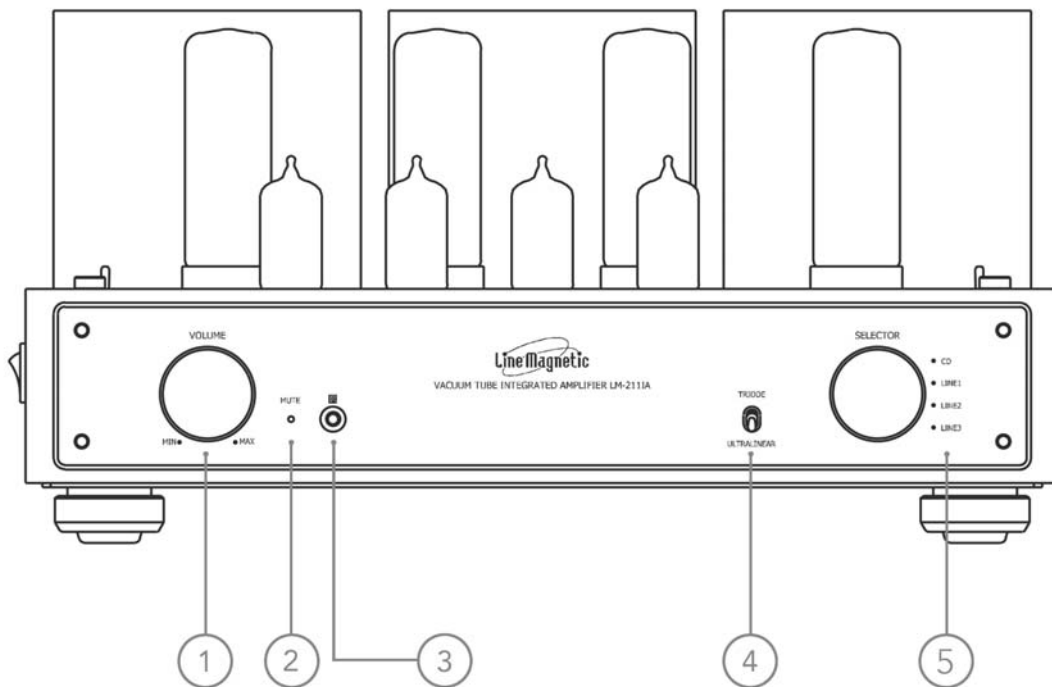
Zusätzlich profitieren Sie von einer kommerziellen Garantie, welche von BC Diffusion auf die Erzeugnisse von Line Magnetic gewährt wird.

Weitere Details zu dieser Garantie finden Sie unter www.line-magnetic.eu.

Funktionsbeschreibung

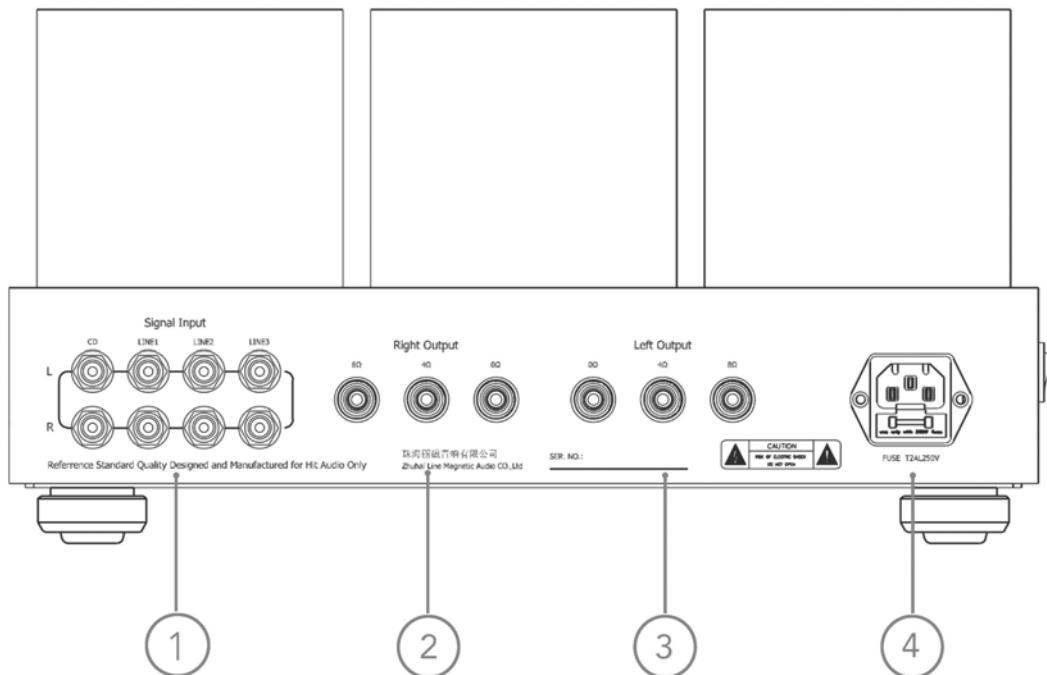
Die Eingangsspannung des Verstärkers beträgt $230\text{ V} \pm 5\%$, und überzeugen Sie sich bitte, dass Ihr lokales Stromnetz die gleiche Spannung aufweist, wie jene, welche an der Rückseite des Geräts angegeben ist. Eine zu geringe oder eine zu hohe Netzspannung können schwere Beschädigungen an Ihrem Verstärker verursachen. Falls Sie erkennen, dass Netzspannung und die an der Rückseite des Geräts angegebene Arbeitsspannung nicht übereinstimmen, kontaktieren Sie bitte die Firma, welche für das lokale Stromnetz verantwortlich ist oder Ihren lokalen Händler.

Vorderseite



- ① **Lautstärkeknopf:** Mit diesem Lautstärkeregler wird die Ausgangslautstärke des Verstärkers zu den Lautsprechern eingestellt. Drehen nach Rechts erhöht die Lautstärke, drehen nach Links verringert sie.
- ② **Operation/Mute:** Zeigt den Betriebszustand des Verstärkers an. Orange bedeutet Betrieb, und wenn das Gerät eingeschaltet wird, dann blinkt diese Anzeige für 30 Sekunden während der Einschaltverzögerung. Befindet sich das Gerät im Mute Zustand, dann blinkt die Anzeige ebenfalls. Die Mute-Funktion kann mit der Fernbedienung aufgerufen werden.
- ③ **Sensor für die Infrarot Fernbedienung:** Reagiert entsprechend den Befehlen der Fernbedienung. Es ist wichtig, dass sich zwischen der Fernbedienung und dem Sensor keine Hindernisse befinden.
- ④ **Triode / Ultralinear:** Umschalter zwischen den Betriebsarten Triode und Ultra Linear. Wenn Sie die durch den Ultra Linear Modus gelieferte Leistung nicht benötigen, dann können Sie den Trioden Modus für Ihre EL34 Röhren wählen.
- ⑤ **Schalter für die Eingangswahl:** Die Quelle kann aus den Optionen CD, LINE 1, LINE 2 und LINE 3 gewählt werden.

Rückseite



①

Signaleingänge: Eingänge (Cinch Stecker) verbinden eine „Line Pegel“ Quelle mit Ihrem Verstärker. Er ist ausgelegt, um ein „analoges“ Signal (im Gegensatz zu einem „digitalen“ Signal) zu empfangen. Für den Anschluss Ihrer Signalquelle verwenden wir traditionelle „Cinch“ Kabel, welche üblicherweise durch einen Farbcode gekennzeichnet sind: „Rot“ für den RECHTEN Kanal und „Weiß“ für den LINKEN Kanal.

②

Rechter Ausgang: Schließen Sie den Lautsprecher an die mit RECHTS, „+R“ und „R-“ markierten Terminals an, um sicherzugehen, dass „R+“ mit dem „+“ Terminal und „R-“ mit dem „-“ Terminal des Gehäuses verbunden ist.

③

Linker Ausgang: Schließen Sie den LINKEN Lautsprecher an die mit „L+“ und „L-“ markierten Terminals an.

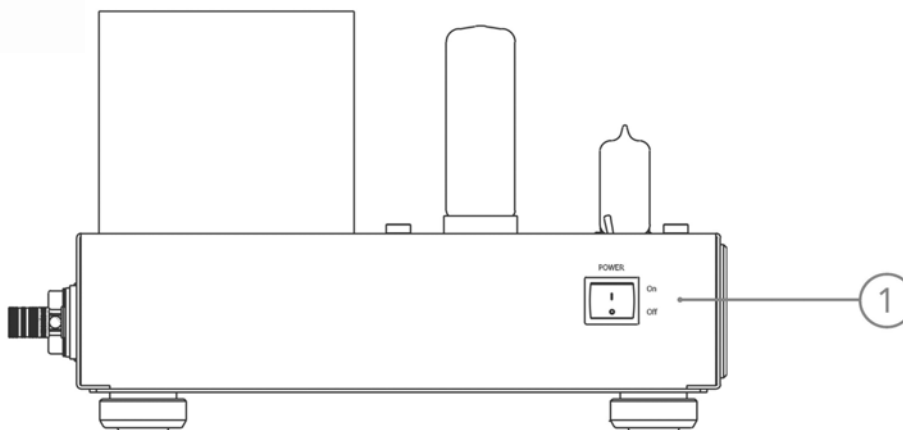
Wichtiger Hinweis: Überprüfen Sie die Impedanz Ihrer Lautsprecher. Wird ein Paar von Lautsprechern verwendet, dann können Sie Lautsprecher mit einer Impedanz von 4 oder 8 Ohm verwenden. Achten Sie darauf, die passenden Terminals zu verwenden!

④

Netzstecker mit Hauptsicherung: Die Hauptsicherung ist an der Rückseite des Verstärkers unterhalb der Steckdose für das Netzkabel untergebracht. Ersetzen Sie diese stets mit einer gleichen Typs und gleicher Werte.

Wenn alle Verbindungen mit dem Verstärker hergestellt sind, dann schließen Sie das Netzkabel an eine passende Steckdose an und schalten Sie das Gerät ein, weil es nur betriebsbereit ist.

Seitenansicht



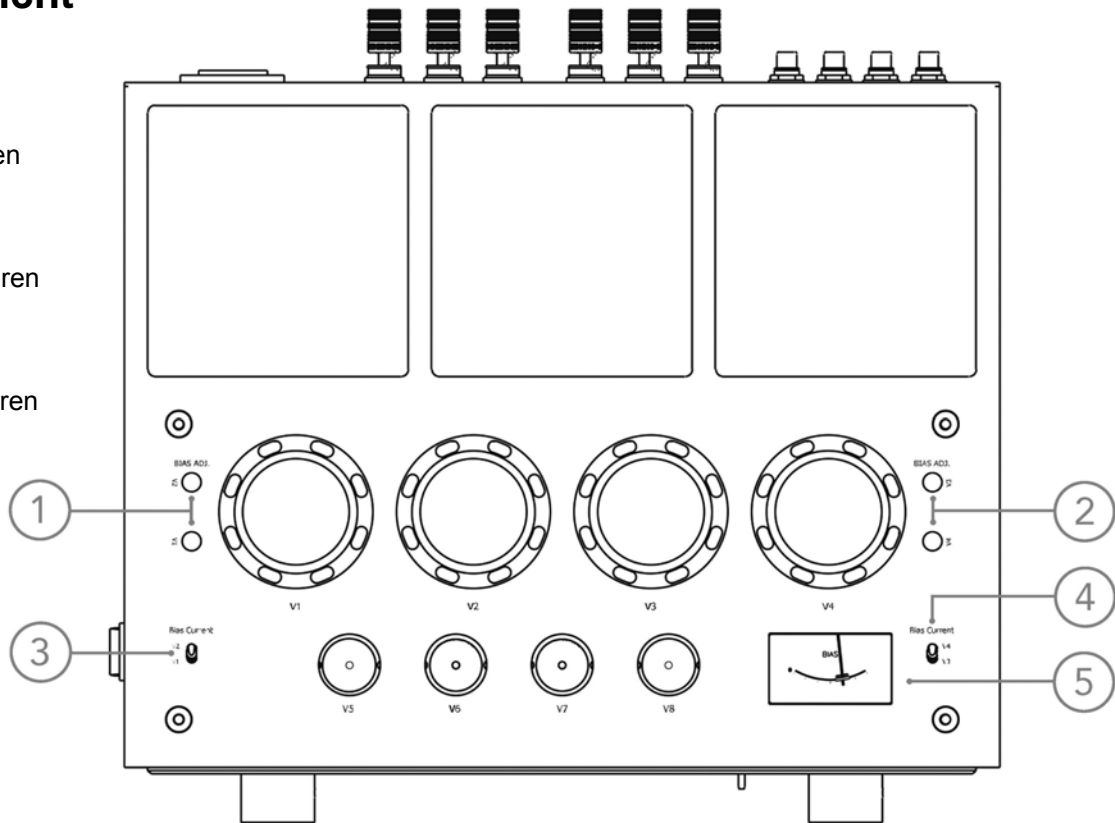
Power: On/Off
Schaltet den Verstärker ein und aus.

Draufsicht

V1 bis V4:
EL34 Röhren

V5 und V8:
12AU7 Röhren

V6 und V7:
12AX7 Röhren



- ① **BIAS Adj:** BIAS Einstellschrauben für die Röhren V1 und V2.
- ② **BIAS Adj.:** BIAS Einstellschrauben für die Röhren V3 und V4.
- ③ **BIAS Current:** Erlaubt das Ablesen der BIAS Einstellung der Röhre V1 auf dem Amperemeter, wenn der kleine Hebel sich in der unteren Position befindet. Befindet sich der Hebel in der oberen Position, dann können Sie die BIAS Einstellung der Röhre V2 auf dem Amperemeter ablesen.
- ④ **BIAS Current:** Erlaubt das Ablesen der BIAS Einstellung der Röhre V3 auf dem Amperemeter, wenn der kleine Hebel sich in der unteren Position befindet. Befindet sich der Hebel in der oberen Position, dann können Sie die BIAS Einstellung der Röhre V4 auf dem Amperemeter ablesen.
- ⑤ **Amperemeter: Zur Anzeige der Stromaufnahme der Leistungsröhren**

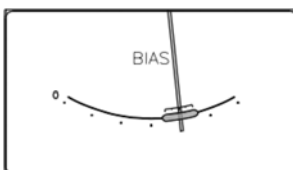
BIAS Einstellung für EL34 Röhren

Anmerkung: Sie brauchen die BIAS Einstellung nicht vorzunehmen, wenn Sie den Verstärker zum ersten Mal verwenden.

Schalten Sie den Verstärker ein und warten Sie etwa zehn Minuten.

Warnung: Wenn Sie Einstellungen vornehmen, achten Sie bitte dar auf, sich nicht an den Röhren zu verbrennen, da diese sehr heiß sind.

Wählen Sie die Röhre, welche Sie einstellen möchten (von V1 bis V4), positionieren Sie dann den BIAS Strom (Ruhestrom) und stellen Sie den BIAS mit einem kleinen Schraubendreher ein. Vergewissern Sie sich, dass alle BIAS Werte von V1, V2, V3 und V4 gleich eingestellt sind.



Überprüfen Sie das Amperemeter an der Vorderseite und vergewissern Sie sich, dass die Nadel sich im Bereich wie in der Abbildung links dargestellt befindet.

Um eine optimale Tonwiedergabe des Verstärkers zu erhalten, muss die Ruhestromeinstellung für alle 4 Röhren gleich sein.

Falls Sie irgendwelche Fragen haben, wenden Sie sich bitte an einen lokalen Wartungsservice oder an Ihren lokalen Händler.

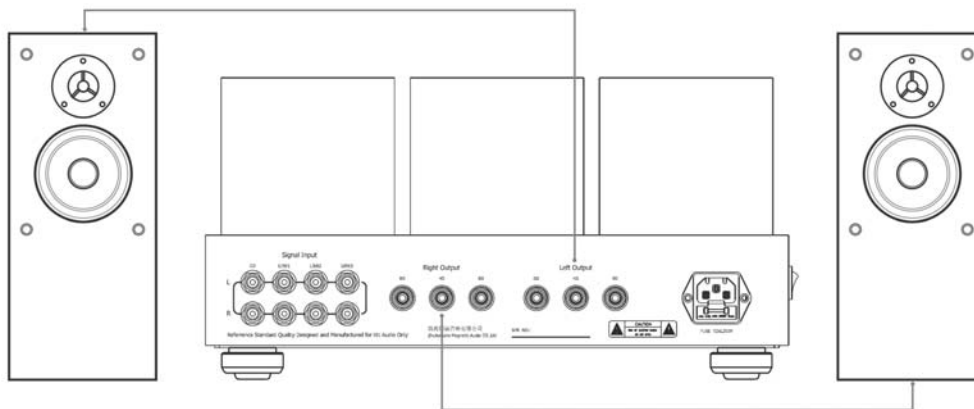
Lautsprecheranschluss

Warnung

Vergewissern Sie sich, dass das Gerät nicht an das Stromnetz angeschlossen ist, bevor Sie alle Verbindungen hergestellt haben. Es wird zudem empfohlen, dass alle anderen beteiligten Geräte ausgeschaltet oder vom Stromnetz getrennt werden, während diese mit dem Verstärker verbunden werden.

Nehmen Sie den Verstärker niemals in Betrieb, ohne zuerst die Lautsprecher anzuschließen. Die Funktionsweise einer Verstärkerröhre unterscheidet sich von jener eines Transistorverstärkers, und ohne „Last“ wird die Verstärkerleistung an die Transformatoren abgegeben, was sich schädlich auf die Lebensdauer des Produkts auswirkt.

Überprüfen Sie die Impedanz Ihrer Lautsprecher. Wird ein Paar von Lautsprechern verwendet, dann können Sie Lautsprecher mit einer Impedanz von 4 oder 8 Ohm verwenden.

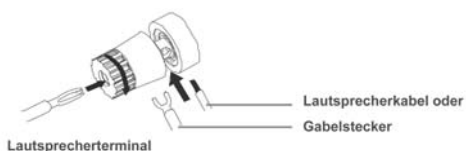


Schließen Sie Ihre Lautsprecher an den Verstärker an

1. Lösen Sie die Lautsprecherklemme mit der Hand.
2. Setzen Sie das Lautsprecherkabel entsprechend der Darstellung unten ein.
3. Schrauben Sie die Lautsprecherklemme fest.
4. Wiederholen Sie den Vorgang für die anderen 3 Terminals.

Vergewissern Sie sich, dass die Kabel zuerst an den Lautsprechern angeschlossen werden, bevor Sie das andere Ende der Kabel mit dem Verstärker verbinden. Beachten Sie, dass Sie nicht irrtümlich die „+“ und „-“ Pole miteinander verbinden oder berühren, während der Verstärker eingeschaltet ist, da dies die Ausgangsstufe des Verstärkers beschädigen könnte.

Beachten Sie bitte die Richtungsmarkierung auf dem Kabel und vertauschen Sie nicht die positiven und negativen Enden des Kabels.



Vergewissern Sie sich, dass unisolierte Kabel nicht die Lautsprecherausgänge kurzschließen oder die Ausgangsstufe des Verstärkers beschädigen können.

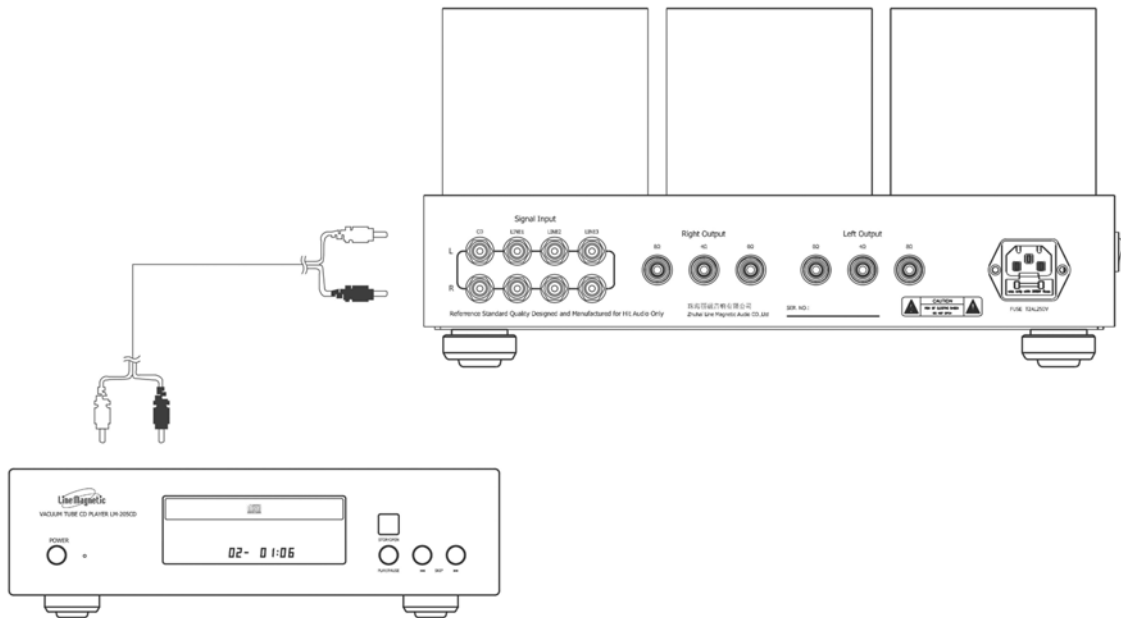
Überzeugen Sie sich, dass die Lautsprecherterminals ausreichend fest angezogen sind, dass sie eine gute elektrische Verbindung sicherstellen. Nicht straff genug fest gezogene Klemmschrauben können die Tonqualität negativ beeinflussen.

Verwenden Sie nur hochwertige Kabel zu den Lautsprechern (ein Querschnitt von 1,5 mm² oder mehr wird besonders bei Kabellängen von mehr als 3 m empfohlen).

Audioverbindungen

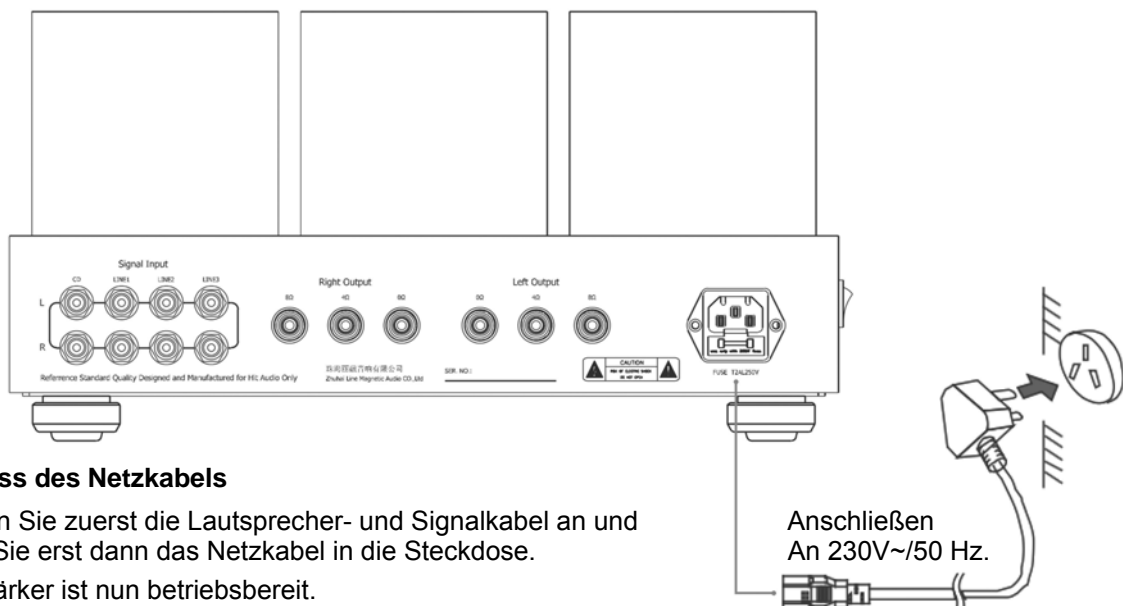
Anschluss anderer Audiogeräte an Ihren Verstärker

Verwenden Sie ein Cinch Stereo Audiokabel (mit roten und weißen Steckern), um Ihre Quellen anzuschließen.



1. Beachten Sie während der Installation stets auch die Bedienungsanleitungen der anderen Geräte.
2. Schließen Sie das Netzkabel erst an die Steckdose an, wenn alle anderen Quellen korrekt angeschlossen sind.
3. „R“ bedeutet Rechter Kanal, während „L“ für den Linken Kanal steht.
4. Verwenden Sie bitte für die Verbindungen die richtigen Kabel, da falsche Verbindungen Rauschen oder qualitativ schlechte Funktion bewirken kann.

Binden Sie bitte keine Signalkabel zusammen mit andere Kabeln wie etwa Stromkabeln, um Störungen zu vermeiden.



Anschluss des Netzkabels

Schließen Sie zuerst die Lautsprecher- und Signalkabel an und stecken Sie erst dann das Netzkabel in die Steckdose.

Ihr Verstärker ist nun betriebsbereit.

Anschließen
An 230V~/50 Hz.

Einschalten

Wichtig – bevor Sie den Verstärker einschalten

Überzeugen Sie sich, dass alle Verbindungen (zuerst die Lautsprecherkabel, dann die Kabel von Ihren Quellengeräten, dann stecken Sie das Netzkabel in die Steckdose) korrekt hergestellt sind und die Stromversorgung mit 230 V Wechselstrom bei 50 Hz. stabil ist.

Vergewissern Sie sich bitte, dass die Netzspannung den Anforderungen entspricht. Wir sind nicht verantwortlich für Schäden, welche durch die Verwendung einer unpassenden Netzspannung verursacht werden.

Einschaltvorgang

1. Stellen Sie die Lautstärke des Verstärkers auf Null (Lautstärkereglern ganz nach links gedreht).
2. Schalten Sie den Verstärker mittels des POWER Schalters an der Seite des Verstärkers in die ON Position. Die LED an der Vorderseite des Verstärkers leuchtet auf und zeigt an, dass der Verstärker arbeitet.
3. Nach 30 Sekunden stabilisiert sich das Blinken der LED und zeigt an, dass der Verstärker einsatzbereit ist.
4. Wählen Sie die Quelle, welche Sie zu hören wünschen, mit dem SELECTOR Umschalter im rechten Bereich der Vorderseite.
5. Stelle Sie den VOLUME Regler so ein, wie Sie Ihre Musik zu genießen wünschen.

Allgemeine Hinweise

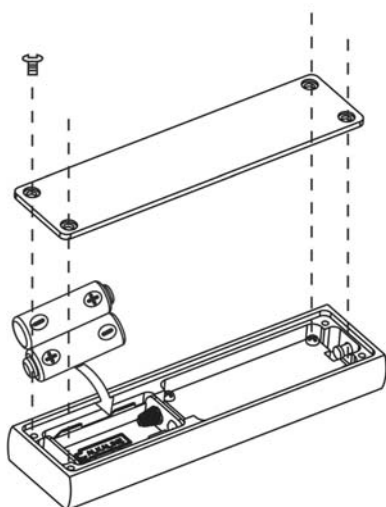
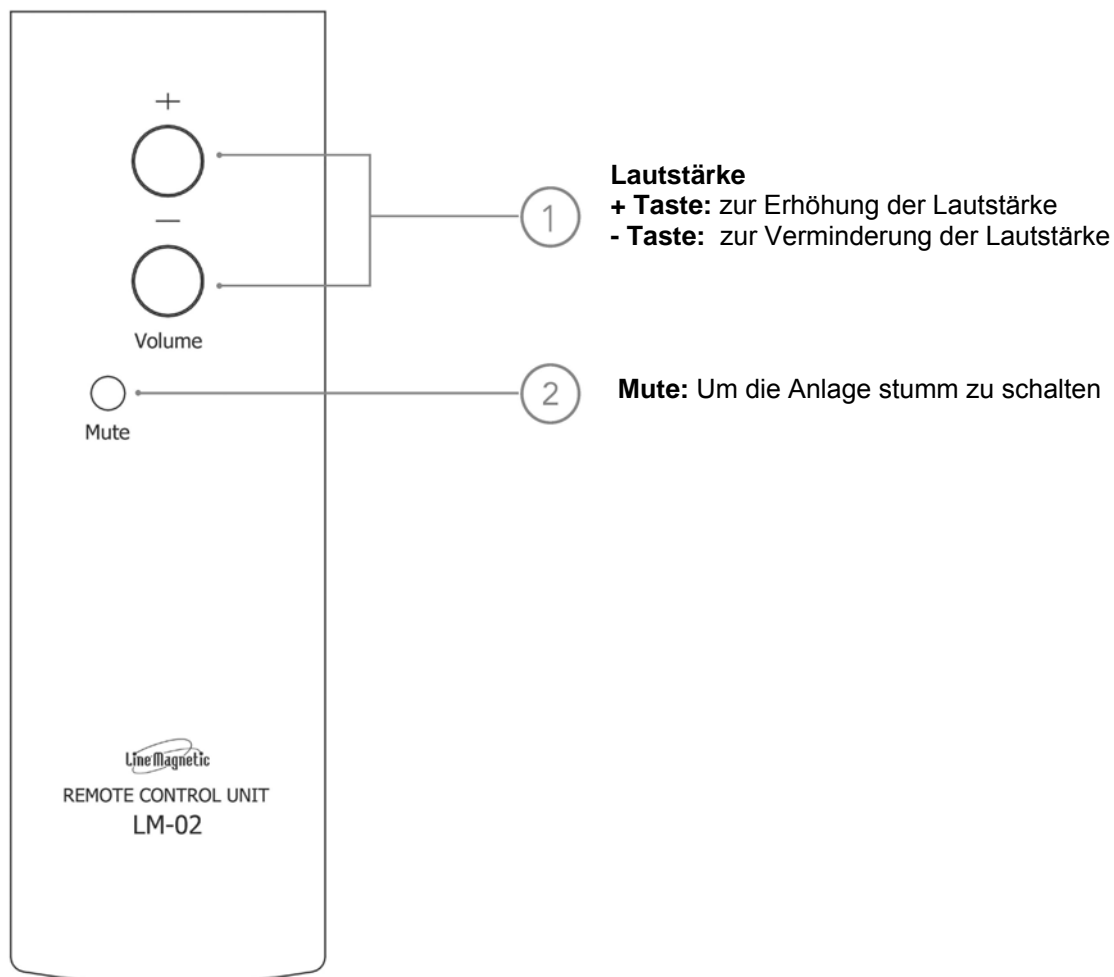
- Es ist normal, dass der Leistungstransformator während langer Betriebszeiten heiß wird.
- Trennen Sie Ihr Produkt während Gewittern oder wenn Sie es über längere Zeit nicht verwenden, vom Stromnetz.
- Um eine Beschädigung des Verstärkers zu vermeiden, trennen Sie niemals die Lautsprecher während der Verstärker eingeschaltet ist.
- Um die Röhren zu schonen, schalten Sie bitte den Verstärker nach dem Ausschalten erst nach 2 Minuten wieder ein.
- Dieses Produkt wurde, um beste Ergebnisse zu erzielen, mit unseren Originalteilen entwickelt und hergestellt. Wir sind nicht verantwortlich für Probleme und Schäden, welche durch nicht originale Ersatzteile am Verstärker entstehen.
- Line Magnetic Audio behält sich das Recht vor, Technische Daten zu jeder Zeit ohne weitere Ankündigung zu verändern, um die Produkte weiter zu entwickeln und zu verbessern. Die in der Bedienungsanleitung angegebenen Daten zeigen den Verstärker nur in dem Zustand, wie Sie ihn gekauft haben.

Warnung

Vergewissern Sie sich bitte, dass die Netzspannung den Anforderungen entspricht. Wir sind nicht verantwortlich für Schäden, welche durch die Verwendung einer unpassenden Netzspannung verursacht werden.

Fernbedienung

Der Verstärker wird mit der Fernbedienung LM-02 ausgeliefert.



Einlegen und Austausch der Batterien

Einlegen

1. Entfernen Sie die Schrauben am Rückdeckel der Fernbedienung.
2. Legen Sie 2 Stück 1,5 V AAA Batterien ein und verwenden Sie die + und - Markierungen, um die Batterien in der richtigen Position einzulegen.
3. Schrauben Sie den Batteriedeckel an der Rückseite wieder fest.

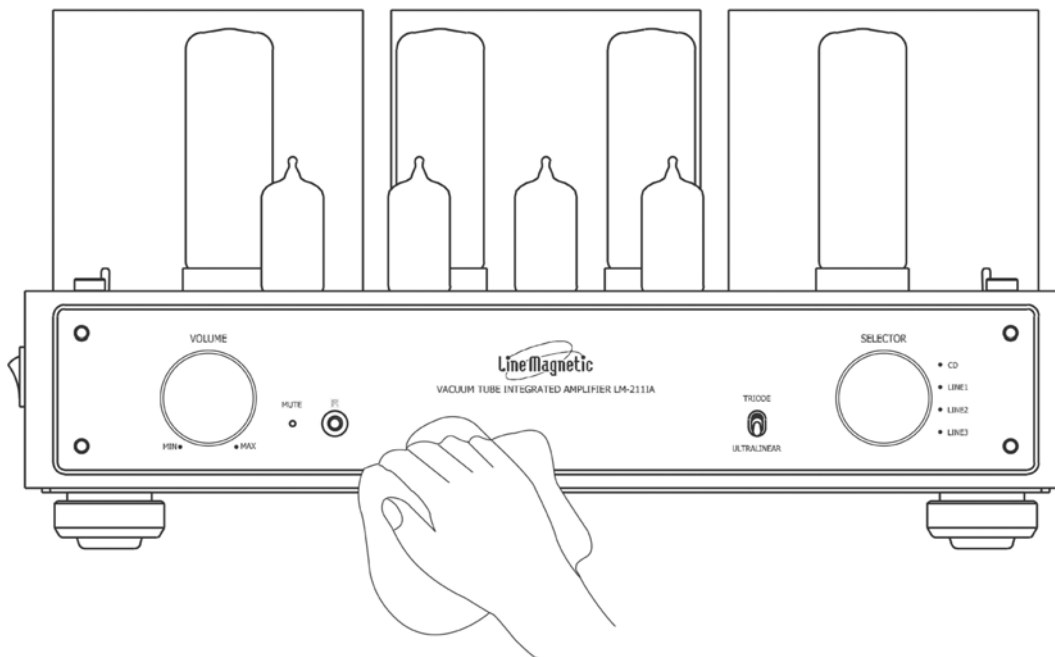
Austausch der Batterien

- Befinden sich die Batterien in einem niedrigen Ladungszustand, dann ersetzen Sie diese bitte durch neue Batterien des gleichen Typs.
- Mischen Sie nicht neue mit alten Batterien.
- Verwenden Sie bitte hochwertige Batterien, da diese ein Austreten des Elektrolyts vermeiden helfen.

Röhrentausch

Originalröhre	Übliche Ersatzmodelle
12AX7	12AX7EH, ECC83, E83CC, CV4004, ECC803, 5751
12AU7	12AU7EH, ECC82, 5814, 6189, CV4003
EL34	6CA7

Wartung



Warnung

Als Vorsichtsmaßnahme ist es empfehlenswert, das Gerät vom Stromnetz zu trennen, bevor mit ihm hantiert wird, und sicherzustellen, dass die vom Gerät erzeugte Wärme gründlich abgeführt wurde.

Reinigung

1. Verwenden Sie zur Reinigung des Verstärkers ein weiches Tuch.
2. Beachten Sie die Sicherheitsvorkehrungen, wenn Sie ein chemisch behandeltes Tuch für die Reinigung verwenden.
3. Verwenden Sie erst ein weiches Tuch mit einem neutralen Reinigungsmittel und wischen Sie es dann mit einem trockenen Tuch ab.

Fehlerbehebung

Problem	Ursache	Lösung
Die LED über der On/Off Taste leuchtet nicht.	Das Netzkabel ist nicht richtig angeschlossen.	Überprüfen Sie die Netzkabelverbindung zur Steckdose.
	Die Hauptsicherung fehlt.	Ersetzen Sie die Sicherung durch eine solche von gleichem Typ und Wert.
Die LED über der On/Off Taste leuchtet	Probleme mit internen Bauteilen oder Komponenten	Kontaktieren Sie bitte Ihren lokalen Händler.
	Lautstärke ist auf Null gestellt.	Lautstärke erhöhen.
	Kein Eingangssignal	Überprüfen Sie die Funktion der Signalquelle.
Verzerrter Ton	Überprüfen Sie die Eingangsstecker und/oder schalten Sie auf einen passenden Eingang	Überprüfen Sie die Eingangsstecker und/oder schalten Sie auf einen passenden Eingang
	Hoher Pegel des Eingangssignals	Stellen Sie die Lautstärke auf eine passende Position.
Rauschen	Eingangskabel defekt	Ersetzen Sie das Eingangskabel.
	Die Masse des Eingangssignalkabels ist offen oder es gibt beim Kabel von der Quelle einen schlechten Kontakt.	Ersetzen Sie das Eingangskabel durch ein neues Kabel.
Keine Reaktion auf Befehle der Fernbedienung	Komponenten oder Schaltungen weisen Probleme auf.	Kontaktieren Sie bitte Ihren lokalen Händler.
	Signal- oder Lautsprecherkabel sind falsch angeschlossen	Erstellen Sie die Verbindungen wie in der Bedienungsanleitung angegeben neu.
Keine Reaktion auf Befehle der Fernbedienung	Störung durch andere Geräte	Von Störquellen (z.B. Mikrowelle) fernhalten und Verstärker neu starten.
	Batterien in der FB sind schwach	Ersetzen Sie bitte die Batterien.
	Ein Hindernis zwischen FB und Verstärker stört den IR Strahl	Entfernen Sie das Objekt, welches den IR Strahl stört und sich zwischen der FB und dem IR Sensor an der Vorderseite des Verstärkers befindet.

Der LM-211IA wurde mit Teilen konstruiert und gefertigt, welche wir selbst herstellen, um ein optimales Ergebnis zu erzielen. Wir lehnen jede Verantwortung für jegliche Probleme oder Schäden am Verstärker ab, falls irgendwelche dieser Originalteile durch andere ersetzt wurden.

Wir sind nicht verantwortlich für jegliche Probleme, welche durch Überprüfen und Öffnen des Geräts ohne ausdrückliche Genehmigung durch unser Unternehmen verursacht werden. Für Wartung kontaktieren Sie bitte einen qualifizierten Servicetechniker.

Anmerkungen

Line Magnetic

LINE MAGNETIC AUDIO

IAD GmbH.

International Audio Distribution
Johann- Georg- Halske- Str. 11
41 352 Korschenbroich
Deutschland

Tel.: 0049-2161-61783-0

Fax: 0049-2161-61783-50

E-Mail: info@iad-gmbh.de

Satz- und Druckfehler vorbehalten.

Übersetzung: H. Hirner, A – Krems, 200709